

Moduláris főzőberendezések 900XP két medencés elektromos fritőz, 23 liter

TERMÉK # _____

MODELL # _____

NÉV # _____

SIS # _____

AIA # _____

**391385 (E9KKG0BAMEA)**

23+23 literes elektromos
fritőz 2 "V" alakú
medencével (külső
fűtőelemek), 4 db fél méretű
kosár, 430V

391338 (E9KKGDBAMEA)

23+23 literes elektromos
fritőz 2 "V" alakú
medencével (külső
fűtőelemek), 4 db fél méretű
kosárral

Rövid leírás

Termék szám

Nagy hatékonyságú, külső infravörös fűtőelemek (36kW) innovatív terelőlemezekkel a medence külsejéhez rögzítve. Mélyhúzott, V alakú medencék. Az olaj leeresztése egy csapon keresztül a medence alatt lévő edénybe történik. Állítható magasságú, rozsdamentes acél lábak. Rozsdamentes acél külső panelek. 20/10 rozsdamentes acél fedlap. Hézagmentes illeszkedés a készülékek között.

Fő jellemzők

- Mélyhúzott, V alakú medencék.
- Hézagmentes, lézerhegesztett medence belső, egyszerű tisztítás.
- Külső infravörös fűtőelemek innovatív terelőlemezekkel a medencéhez rögzítve. A medence belseje egyszerűen és biztonságosan tisztítható.
- Az olaj hőmérsékletének termosztatikus szabályzása, max. 185°C.
- Túlfűtés elleni védelem minden készüléknél.
- Minden fő alkatrész előlről elérhető, így egyszerű a karbantartás.
- Vízálló kezelői gombok.
- 4 db fél méretű kosárral és 1 db jobb és bal oldali ajtóval szállítva.
- Opcionálisan rendelhető hordozható olaj minőség figyelő eszköz (pnc kód 9B8081) a hatékony olajkezeléshez.

Konstrukció

- A készülék 930 mm mélységű, amely nagy munkafelületet biztosít.
- Scotch Brite felületkezeléssel ellátott külső, rozsdamentes acél panelek.
- Hézagmentes illeszkedés a derékszögű oldalaknak köszönhetően. Nincs ételcsapda, a szennyeződések nem tudnak megragadni.
- A készülék 4 db rozsdamentes acél lábbal kerül kiszállításra.
- IPX5 vízvédettségű szint.

Fenntarthatóság

- Ez a modell megfelel a svájci Energiahatékonysági direktívának (730.02).



Jóváhagyás _____

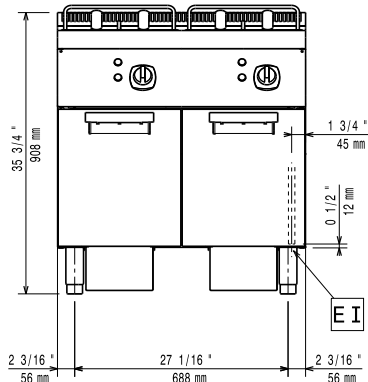
Szállított tartozékok

- 2 Ajtó nyitott tárolószekrényhez PNC 206350
- 2 2 fél méretű kosár 18/23 literes olajsütőhöz PNC 927223

Opcionális tartozékok

- Rozsdamentes acél olajsűrő 18/23 literes fritőzhöz a zsiradék és ételmaradék darabkák eltávolításához - 900XP (csak 391338) PNC 200086
- Tömítő egységcsomag illesztésekhez (csak 391338) PNC 206086
- 4 kerék, 2 forgó, fékkel (700/900XP). Kötelező hozzárendelni a megfelelő méretű "Tartóelem lábakhoz vagy kerekekhez" tartozékot (csak 391338) PNC 206135
- Karimás láb kit (csak 391338) PNC 206136
- Védőszalag pár (nem hűtött/fagyasztott pulthoz) (csak 391338) PNC 206180
- Higiénikus fedő 23 literes olajsütőhöz (csak 391338) PNC 206201
- Elülső védőszalag 23 literes olajsütőhöz (csak 391338) PNC 206203
- Hosszabbító elem olajsütő olajának külső tartályba történő leeresztéséhez, 15, 18 és 23 literes olajsütőhöz (csak 391338) PNC 206209
- Kémény felhajtás, 800mm (csak 391338) PNC 206304
- Ajtó nyitott tárolószekrényhez (csak 391338) PNC 206350
- Tartóelem kerekekhez, olajsütőkhöz (900XP) (csak 391338) PNC 206372
- Kémény rácsháló, 400mm (700XP/900) (csak 391338) PNC 206400
- 2 oldalpanel szabadonálló készülékekhez (csak 391338) PNC 216134
- Üledék gyűjtő tálca 23 literes fritőzhöz (a medencébe kell tenni) - 900XP (csak 391338) PNC 921023
- 2 fél méretű kosár 18/23 literes olajsütőhöz (csak 391338) PNC 927223
- 1 teljes méretű kosár 18/23 literes olajsütőhöz (csak 391338) PNC 927226
- Eltömődést gátló rúd 23 literes olajsütő leeresztő csövéhez (csak 391338) PNC 927227
- Deflektor 23 literes olajsütőhöz (csak 391338) PNC 960645

Előlnézet

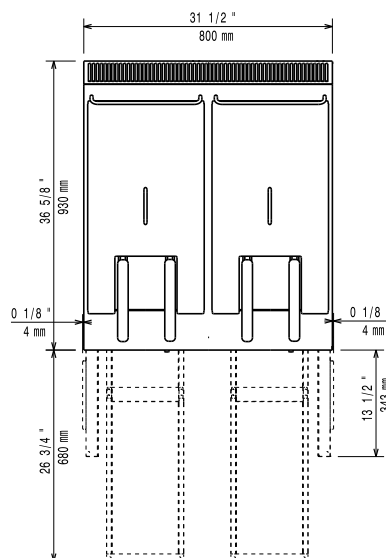


Oldalnézet



EI = Elektromos csatlakozás
EQ = Ekvipotenciális csavar

Felülnézet



Elektromos

Tápfeszültség:

391385 (E9KKGOBAMEA)	415-430 V/3N ph/50-60 Hz
391338 (E9KKGDBAMEA)	380-400 V/3N ph/50-60 Hz

Összes Watt:

391385 (E9KKGOBAMEA)	34.4 kW
391338 (E9KKGDBAMEA)	36 kW

Technikai információ:

Ha a készülék hőmérsékletre érzékeny fal vagy bútor mellé kerül, akkor egy kb. 150 mm-es biztonsági rést kell hagyni a kettő között, vagy megfelelő hőszigetelő anyagot kell alkalmazni.

Hasznos medence méretek

(szélesség): 340 mm

Hasznos medence méretek

(magasság): 575 mm

Hasznos medence méretek

(mélység): 400 mm

Medence kapacitás:

21 lt MIN; 23 lt MAX

Teljesítmény*:

391385 (E9KKGOBAMEA) 70.8 kg\óra

391338 (E9KKGDBAMEA) 75 kg\óra

Teromsztát skála:

105 °C MIN; 185 °C MAX

Nettó súly:

115 kg

Szállítási súly:

125 kg

Szállítási magasság:

1080 mm

Szállítási szélesség:

1020 mm

Szállítási mélység:

391385 (E9KKGOBAMEA) 860 mm

391338 (E9KKGDBAMEA) 880 mm

Szállítási térfogat:

391385 (E9KKGOBAMEA) 0.95 m³

391338 (E9KKGDBAMEA) 0.97 m³

*Vonatkozás:

391385 (E9KKGOBAMEA) ASTM F1361-Deep fat fryers

Inspired by ASTM F1361,

ensuring max productivity

391338 (E9KKGDBAMEA)

Tanúsítvány

EFE92M23